

Modell 530LRT

SCHERENARBEITSBÜHNEN



WIRTSCHAFTLICHER

- Die variable Motorsteuerung verringert den Kraftstoffverbrauch und die Betriebskosten.

MEHR PRODUKTIVITÄT

- Erleben Sie die herausragende Geländegängigkeit und eine komfortable Navigation an nahezu jedem Einsatzort aufgrund des Allradantriebs und der Standard-Pendelachse.

BESSERER ZUGANG

- Mehr Platz für Mensch und Material dank dem geräumigen Deck mit serienmäßigem Ausschub. Vergrößern Sie die Fläche auf ganze 7,2 m² durch das optional erhältliche MegaDeck für eine noch größere Arbeitsumgebung.

INTELLIGENTES DESIGN

- Optimale Tragfähigkeit aufgrund der robusten Konstruktion und den hochfesten Scheren.

Standardmerkmale

- Allradantrieb
- Automatikschaltung
- Zweigangantrieb
- Proportionale Steuerung/Aufwärts/Abwärts
- Pendelachse
- Manueller Plattformausschub 1,14 m
- Wechselstromkabel zur Plattform
- Stahlplattform, 1,87 m x 3,98 m (BxL)
- Verstellbare, abnehmbare
- Plattformbedienstation
- Integriertes Diagnosesystem
- Kraftsto stand-Warnleuchte auf der Plattform
- Abklappbares Geländer
- Hupe
- Neigungsalarm und Warnleuchte
- Manuelle Absenkbewegung
- Alarm für alle Bewegungen
- Ausschwenkbare Motorkonsole

Technische Daten

Energiequelle	
• Dieselmotor	21.7 kW
• Treibstofftankkapazität	83 L
Hydraulikanlage	
• Hydraulikbehälter	129 L
Reifen	
• Bereifung	12 x 16.5 Foam Filled



Zubehör und Optionen

- 1,87 m x 7,156 m Megadeck ²
- Nivellierstützen¹
- Doppelter Plattformauszug
- 3.500 W-Generator ²
- Plattform-Arbeitsbeleuchtung
- 13-mm-Luftleitung zur Plattform
- Selbstschließende Eingangstüren ¹
- Gelbe Rundumleuchte
- 7.500 W-Generator
- 4.000 W-Generator
- Nite Bright®-Paket
- PipeRack-Zubehör
- Stecker und Buchsen für Europa
- Plattform-Arbeitsstation

¹ Standardausstattung beim Modell 530LRT

² Nur erhältlich mit doppeltem Plattformauszug

Modell 530LRT

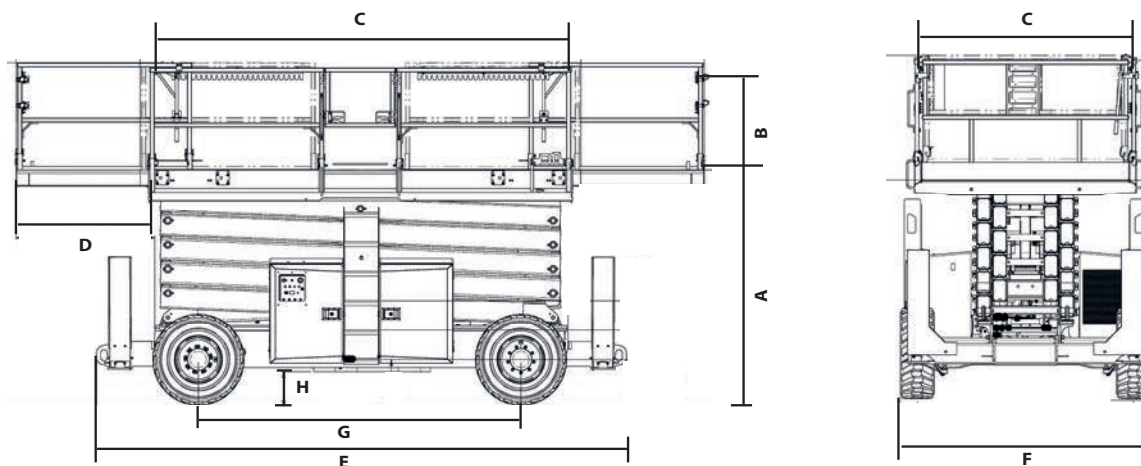
SCHERENARBEITSBÜHNEN

Leistung

- Arbeitshöhe 18.15 m
- A. Plattformhöhe – eingefahren 2.02 m
- B. Plattform – Geländerhöhe 1.10 m
- C. Durchfahrthöhe 2.41 m
 (Geländer heruntergeklappt)
- D. Plattformgröße 1.91 m x 4.06 m
 - Vorderer Plattformausschub 1.14 m
 - Hinterer Plattformausschub 1.14 m
 - Megadeck-Plattformgröße 1.91 m x 4.87 m
- E. Gesamtbreite 2.31 m
- F. Gesamtlänge 4.88 m
- G. Radstand 2.97 m
- Tragfähigkeit 680 kg
- Tragfähigkeit der ausschiebaren Plattform 230 kg (Option)
- Hebe-/Senkzeit 65/60 sec.
- Maximale Fahrhöhe 9.75 m
- Maschinengewicht ¹ 7,995 kg
- Max. Bodendruck 6.7 kg/cm²
- Fahrgeschwindigkeit 5.6 km/h
- Steigfähigkeit 40%
- Wenderadius
 - innen 4.04 m
 - außen 6.02 m
- Achspendelbewegung 0.20 m



Abmessungen



WICHTIG

JLG führt kontinuierlich Forschung und Produktentwicklungen durch und behält sich Änderungen ohne vorherige Ankündigung vor. Alle Daten in diesem Dokument sind unverbindlich. Bestimmte Optionen oder länderspezifische Normen erhöhen das angegebene Gewicht. Die technischen Daten können zur Erfüllung länderspezifischer Normen oder durch Hinzufügen von optionalem Zubehör abweichen.

JLG Industries bemüht sich um eine stete Verbesserung seiner Produkte und behält sich Änderungen ohne vorherige Ankündigung vor.

JLG®

JLG Deutschland GmbH

Max-Planck-Straße 21
27721 Ritterhude-Ihlpohl (Bei Bremen)
Germany
Phone: +49 (0) 421 69 35 00
Fax: +49 (0) 421 69 35 035
Sales and Service Operation
www.jlg.com

**Eine Tochtergesellschaft
der Oshkosh Corporation**