

*Sehr leicht und schnell zu
Verladen*

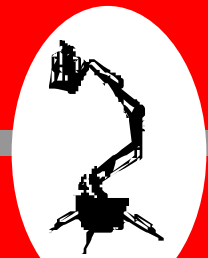
*Verstellbares
Kettenfahrwerk in Breite
und Höhe*

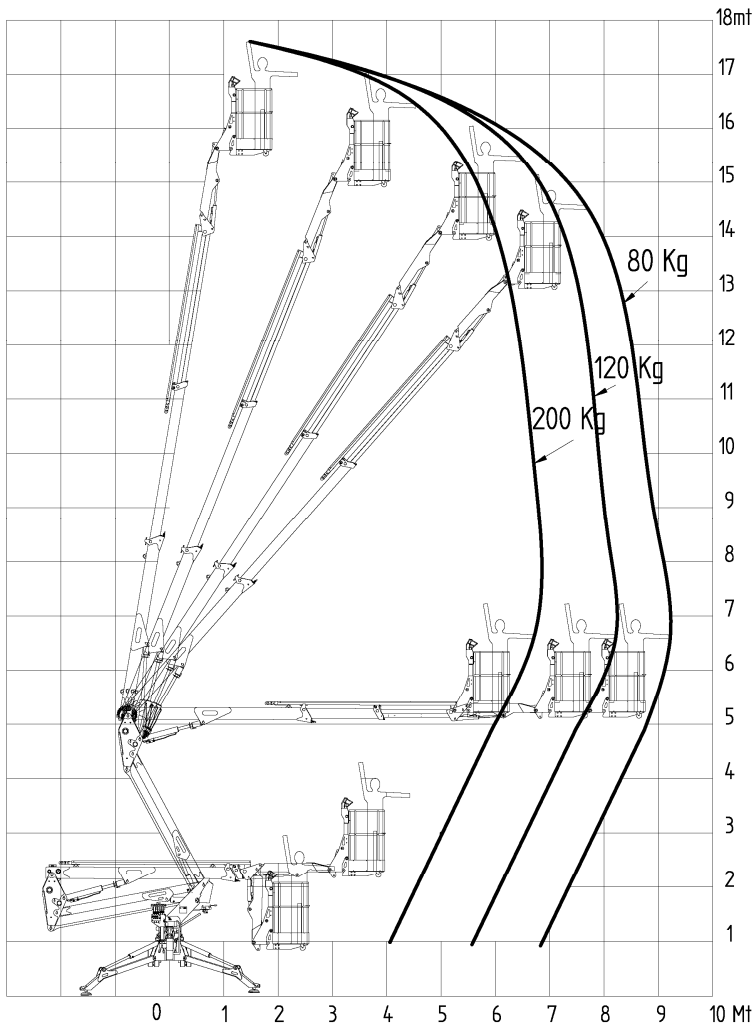
*Bi Antrieb/ Benzin oder
Diesel*

*Automatische
Reichweitenkontrolle
in Verbindung mit dem
Stützdruck*

*Proportionale
Funkfernsteuerung*

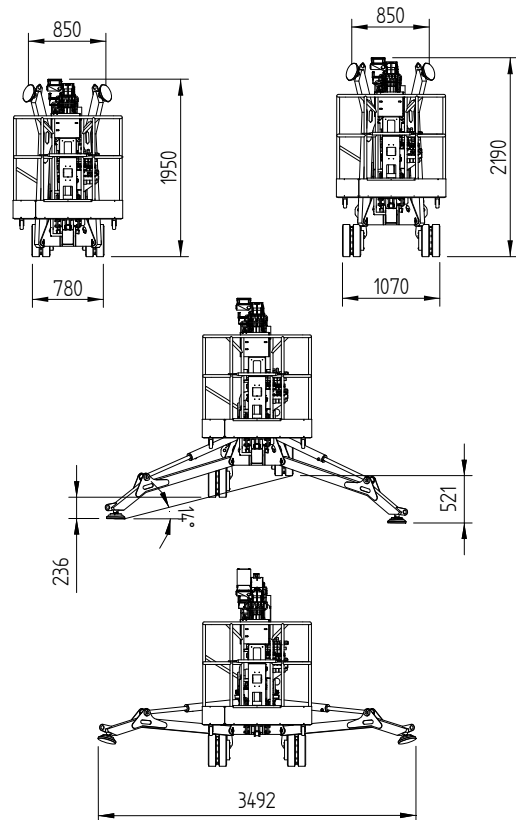
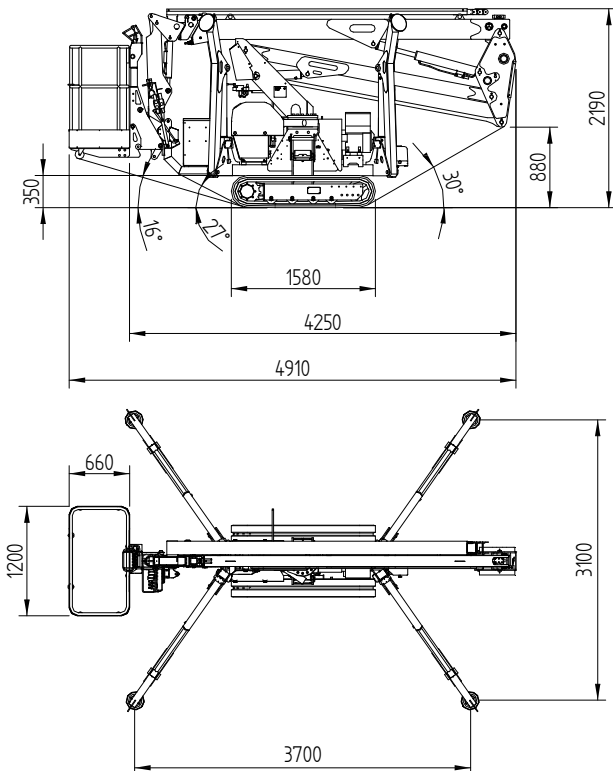
Einfache Wartung





TECHNISCHE DATEN		STANDARDAUSSTATTUNG:
Arbeitshöhe	m 17,70	Nothandpumpe
Plattformhöhe	m 15,70	Korb leicht und schnell zu demontieren
Maximale seitliche Reichweite	m 9,30	Betriebsstundenzähler
Schwenkbereich	° 360	Stabilisatoren/Ausleger
Alu Korbabmessungen L x W	m 1,20x0,66	Lastmomentbegrenzer
Drehbar Arbeitskorb (Optionen)	° 70+70	Schwarze Gummiketten
Maximale Korb Tragfähigkeit 2 Personen	kg 200	220 Vac Elektropumpe
Länge in Transportstellung (ohne Korb)	mm 4910	Verstellbares Kettenfahrwerk
Minimale Breite in Transportstellung	mm 780	Bestimmungsgemäße Verwendung EN280 - AS1418.10 - B354-4
Minimale Höhe in Transportstellung	mm 1950	OPTIONEN:
Gesamtabmessungen abgestuetzt	m 3,70 x 3,10	Weiße Ketten
Maximale Fahrgeschwindigkeit	Km/h 1,50	12 VDC Notpumpe
Maximale Steigfähigkeit	deg 27° (51%)	110/220 V. AC Anschluß im Korb
Maximale seitliche Steigfähigkeit	deg 14° (25%)	Antikollisions Korb Paket
Gesamtgewicht	kg 2300*	Wasseranschluss im Korb
Grundlast auf der Kette	N/cm2 1,70	Wunschfarben
Grundlast mit stabilisierte Hebebühne	Kn/m2 2,00	Kit Funkfernsteuerung zum Fahren und Stabilisation
Max Kraft auf eine Stütze	KN 15	Elektronischer Ausgleich Sensor
Benzin motor Honda	Hp/ rev 11/3600	Grosseren Unterlegplatten (330 mm diam)
Diesel motor Yanmar	Hp/ rev 10/3200	Korbschwenkbereich

* Das Gewicht aendert laut der Ausstattung der Arbeitsbuehne



IM INTERESSE EINER TECHNISCHEN FORTENTWICKLUNG KÖNNEN DIE GERÄTE JEDEZEIT VOM HERSTELLER ENTSPRECHEND GEÄNDERT WERDEN.
Rev. 2 - 06/04/2010

