

## SPIDER 13.80

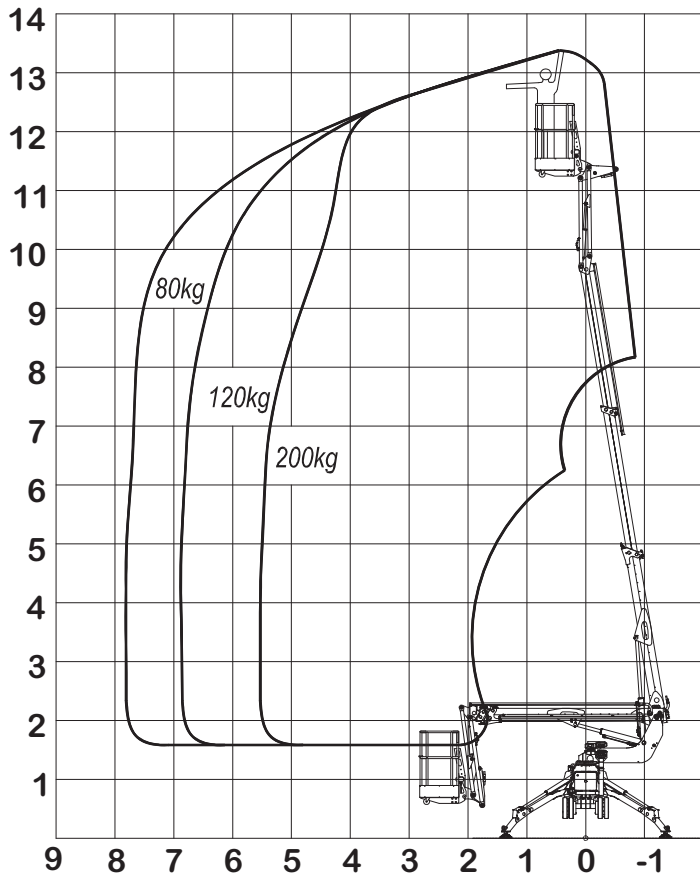
*Teleskopierbarer Arm mit  
doppeltem Abschnitt mit einer  
Hydraulikvorrichtung um die  
Geschwindigkeit der  
Verlängerungen zu erhöhen*

*Die Spider 13.80 ist schnell auf  
einem kleinen 2.5t o Lastwagen  
und Anhänger zu transportieren*

*Durch die kompakte Abstützung  
von weniger als 3,00m ermöglicht  
den Gebrauch in jedem engen  
Raum Innen sowie Außen*

*Bedienung der Arbeitsbühne ist  
vom Arbeitskorb sowie von Turm  
aus möglich*



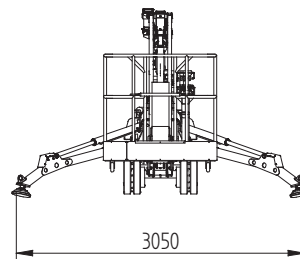
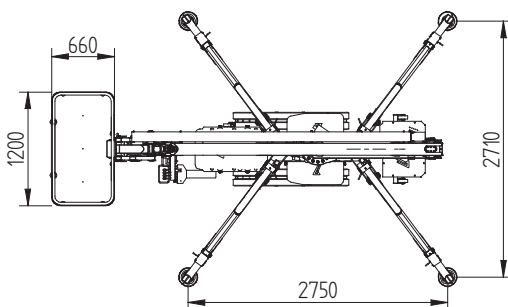
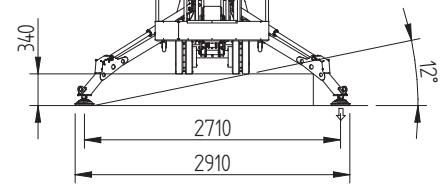
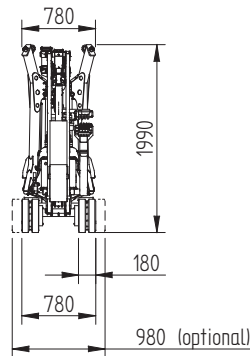
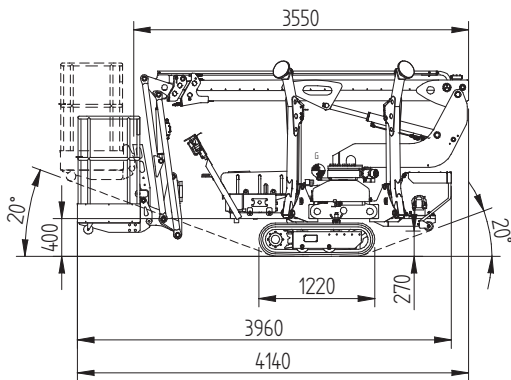


TECHNISCHE DATEN	
Arbeitshöhe	m 13,40
Plattformhöhe	m 11,40
Maximale seitliche Reichweite (80 kg)	m 8,00
Maximale seitliche Reichweite (120 kg)	m 7,00
Maximale seitliche Reichweite (200 kg)	m 5,50
Schwenkbereich	° 360
Alu Korbabmessungen	m 1,20x0,66
Maximale Korb Tragfähigkeit 2 Personen	kg 200
Länge in Transportstellung (ohne Korb)	mm 4140 mm 3550
Minimale Breite in Transportstellung	mm 780
Minimale Höhe in Transportstellung	mm 1990
Gesamtabmessungen Abgestuetzt	m 2,9 x 2,9
Maximale Fahrgeschwindigkeit	Km/h 2,5
Maximale Steigfähigkeit	deg 15° (27%)
Maximale seitliche Steigfähigkeit	deg 14° (25%)
Gesamtgewicht	kg 1550*
Grundlast auf der Kette	N/cm2 2,22
Grundlast mit stabilisierte Hebebühne	Kn/m2 2,04
Max Kraft auf eine Stütze	KN 10,6
GX 390 Honda Benzin motor	Hprpm 8/3600

STANDARD AUßTATTUNG
Nothandpumpe
Korb leicht und schnell zu demontieren
Betriebsstundenzähler
Stabilisatoren/ Ausleger
Lastmomentbegrenzer
Schwarze Gummiketten
220 VAC Elektropumpe
110/220 VAC Anschluß im Korb
Bestimmungsgemäße Verwendung EN280-AS1418.10-B354-4

OPTIONEN
Weißer Ketten
12 VDC Notpumpe
Verstellbares Kettenfahrwerk
Antikollisions Korb Paket
Wunschfarben
Grosseren Unterlegplatten (330 mm diam)

\*Das Gewicht aendert laut der Ausstattung der Arbeitsbuehne



IM INTERESSE EINER TECHNISCHEN WEITERENTWICKLUNG KÖNNEN DIE GERÄTE JEDERZEIT VOM HERSTELLER ENTSPRECHEND GEÄNDERT WERDEN.