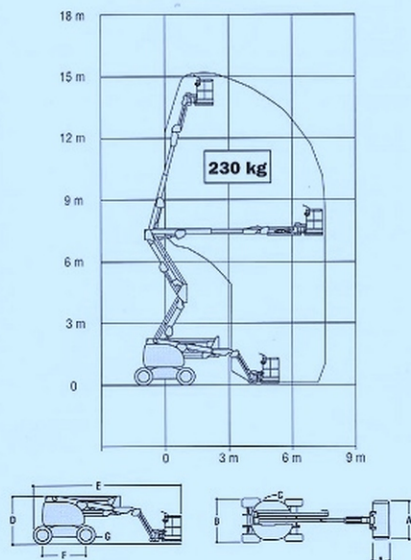


Gelenkteleskopbühne mit Dieselmotor – Mod.450AJSII – Arbeitshöhe 16m
 Piattaforma aerea a braccio articolato diesel –Mod.450AJSII–Altezza lavoro 16m



A - Maße Arbeitskorb	0,76 m x 1,83 m	A –Dimensioni piattaforma
B - Gesamtbreite	2,08 m	B - Larghezza totale
C - Drehwagenüberhang	-----	C - Ingombro di coda
D -Höhe (eingefahren)	2,25 m	D - Altezza a riposo
E - Länge (eingefahren)	6,53 m	E - Lunghezza a riposo
F - Radstand	1,98 m	F - Passo ruote
G - Bodenfreiheit	0,36 m	G - Luce da terra
Motor	Diesel	Motore diesel
Maximale Tragfähigkeit	230 kg	Portata piattaforma
Gesamtgewicht	7.400 kg	Peso lordo veicolo