

Modello 660SJ

SOLLEVATORI A BRACCIO TELESCOPICO



PIÙ VERSATILE

- Assale oscillante in dotazione standard e trazione integrale per una maggiore aderenza e stabilità su qualsiasi terreno.

DESIGN INTELLIGENTE

- Meno pulsanti e interruttori utilizzati per posizionare la piattaforma e minor tempo speso a imparare a usare i comandi della piattaforma

Caratteristiche standard

- Piattaforma montaggio basso 0,91 m x 1,83 m
- Entrata laterale con barra centrale a caduta
- Funzionamento con funzioni multiple
- Joystick azionamento completamente proporzionale con interruttore sterzo a dita integrato
- Comando a joystick completamente proporzionale per braccio principale e brandeggio
- Controllo multiplo della velocità per movimento telescopico e rotazione piattaforma
- Velocità lenta selezionabile per le funzioni di marcia, sollevamento e brandeggio
- Jib articolato da 1,83 m
- Rotazione motorizzata piattaforma di 180°
- Pannello luminoso stato macchina su consolle piattaforma¹
- Sistema rilevamento carico
- Cavo CA a piattaforma
- Sistema sorveglianza/spengimento per anomalia motore²
- Schermi ad ala di gabbiano
- Supporto motore estraibile
- Trasmissione con azionamento idrostatico
- Trazione integrale
- Avvisatore acustico
- Allarme inclinazione 5° e spia di segnalazione
- Asse oscillante anteriore
- Occhielli di ancoraggio e sollevamento
- Contatore
- Interruttore selettore comando terra con blocco a chiave
- Sistema attivo JLG Skyguard
- Vano portastrumenti su piattaforma
- Alimentazione ausiliaria 12 Vcc

Specifiche standard

Fonte di alimentazione	
• Motore diesel Deutz D2011L04	36,4 kW
• Capacità del serbatoio di carburante	117 l
Sistema idraulico	
• Sistema idraulico	129 l
• Alimentazione ausiliaria	12 Vcc
Pneumatici	
• Pneumatici con battistrada alettato	355/55D625 a riempimento di schiuma

¹ Pilota spie luminose sul quadro di comando della piattaforma per anomalie sistema, mancanza carburante, spia inclinazione e stato interruttore a pedale.

² Allarmi bassa pressione olio e temperatura refrigerante eccessiva, con spegnimento abilitato/disabilitato dall'analizzatore.

³ Disponibile se integrato con il pacchetto SkyPower®.

⁴ Composto da sei lampade da 40 W, quattro lampade montate sulla torretta girevole e due lampade sulla piattaforma.

⁵ Comprende fari da lavoro su piattaforma e fari di testa e di coda.

⁶ Comprende coperchio consolle, spazzole braccio e cuffie cilindri.

PIÙ ECONOMICO

- Minori emissioni di idrocarburi, monossido di carbonio, particolato e NOx, con motore conforme al livello IIIB.

PIÙ PRODUTTIVO

- Equipaggiato con sistema a trasmissione idrostatica per una manovrabilità facile, precisa e a velocità a variazione continua.

Accessori e opzioni

- Piattaforma montaggio basso 0,91 m x 2,44 m
- Entrata laterale con cancello ad apertura verso l'interno
- Cavo aria 13 mm a piattaforma
- Marmitta tipo con arresto scintille
- Controllo ADE® - Advanced Design Electronics System
- Sterzata su quattro ruote/sterzata su due ruote/sterzata a granchio
- Pneumatici antistrada 355/55D625 a riempimento di schiuma
- Generatore 4.000 W a bordo
- Pacchetto SkyPower® generatore 7.500 W a bordo
- Pacchetto SkyWelder® saldatore 250 amp su piattaforma³
- Pacchetto Nite-Bright®⁴
- Pacchetto traino
- Allarme movimenti
- Pacchetto luci⁵
- Luci di lavoro sulla piattaforma
- Fari di testa e di coda
- Lampeggiante color ambrato
- Prese e spine europee
- Pacchetto ambienti ostili⁶
- Sistema di raffreddamento olio idraulico
- Marmitta con convertitore catalitico
- Lampeggiante Skyguard (ILOS)
- Sistema di prossimità Soft Touch
- Vano immagazzinamento angolare
- Olio idraulico biodegradabile sintetico
- Colore vernice speciale

Modello 660SJ

SOLLEVATORI A BRACCIO TELESCOPICO

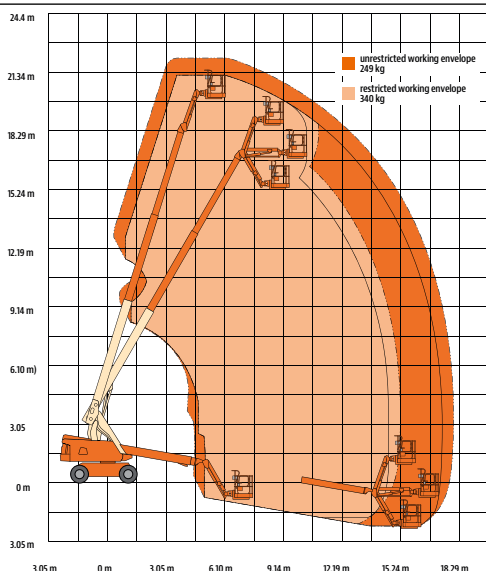
Prestazioni

- Altezza di lavoro 22,02 m
- Sbraccio orizzontale 17,40 m
- Rotazione (continuo) 360°
- Portata piattaforma – non limitata  /250 kg
- Portata piattaforma – limitata  /340 kg
- Rotazione piattaforma (idraulica) 180°
- Jib - lunghezza complessiva 1,83 m
- Jib - grado di articolazione 130° (+70°/-60°)
 - A. Dimensioni piattaforma 0,91 m x 1,83 m
 - B. Larghezza complessiva 2,48 m
 - C. Ingombro di coda (in condizioni di lavoro) 1,22 m
 - D. Altezza ripiegata 2,50 m
 - E. Lunghezza complessiva 10,79 m
 - G. Interasse 2,51 m
 - H. Luce da terra 0,29 m
- Peso della macchina ¹ 12.528 kg
- Pressione max. esercitata al suolo 6,07 kg/cm²
- Carico massimo pneumatici 6.677 kg
- Velocità di traslazione 4 ruote motrici 6,3 km/h
- Pendenza superabile 4 ruote motrici 45%
- Assale oscillante (optional) 0,20 m
- Raggio di sterzata - interno 2 ruote motrici 2,92 m
- Raggio di sterzata - interno 4 ruote motrici 1,61 m
- Raggio di sterzata - esterno 2 ruote motrici 5,96 m
- Raggio di sterzata - esterno 4 ruote motrici 3,87 m

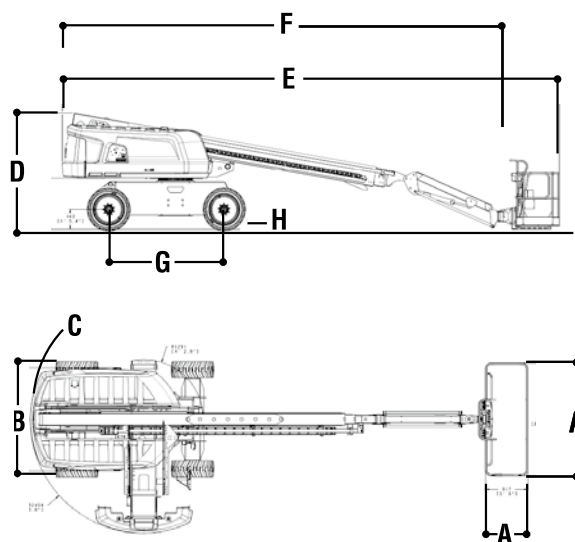
¹ Alcune opzioni o standard nazionali possono aumentare il peso e/o le dimensioni.
² Con pneumatici standard



Schema del raggio di azione



Dimensioni



IMPORTANTE

JLG è costantemente impegnata nella ricerca e nello sviluppo di prodotti e si riserva il diritto di applicare modi che senza preavviso. Tutti i dati in questo documento sono indicativi. Alcune opzioni o standard nazionali possono aumentare il peso. Le specifiche possono cambiare per soddisfare gli standard nazionali o in seguito all'aggiunta di parti opzionali.

In virtù dei continui miglioramenti del prodotto, JLG Industries si riserva il diritto di applicare speci che e/o modi che all'apparecchiatura senza preavviso.

JLG®

JLG Industries (Italia) s.r.l.

Via Po, 22
 20010 Pregnana Milanese -MI-
 Italia
 Phone: +39 02 9359 5210
www.jlg.com

**Una società della
 Oshkosh Corporation**