

## E400An

### PIATTAFORME AEREE A BRACCIO ARTICOLATO

## Piattaforma

- Piattaforma montaggio basso 0,76 m x 1,22 m
- Entrata laterale con barra centrale sulla ringhiera
- Funzionamento con funzioni multiple
- Comando a joystick completamente proporzionale per marcia/sterzata
- Comando a joystick completamente proporzionale per braccio principale e brandeggio
- Variazione di velocità con comando a quadrante per braccio inferiore, telescopico, jib e rotazione piattaforma
- Velocità lenta selezionabile per le funzioni di marcia, sollevamento e brandeggio
- Rotazione motorizzata piattaforma di 180°
- Pannello luminoso stato macchina su console piattaforma <sup>1</sup>
- Sistema rilevamento carico
- Cavo alimentazione CA sulla piattaforma

## Alimentazione e trasmissione

- Azionamento elettrico diretto su 2 ruote
- Batterie 8 x 6V 370 A/h a ciclo profondo
- Controllo trazione automatico
- Impostazioni "personalizzazione" programmabili
- Test di auto-diagnosi incorporato
- Comparto elettrico/batteria chiuso
- Carica batterie automatico 20 A
- Freni automatici su ruote posteriori
- Cofani ABS scolpiti

## Equipaggiamento funzionale e accessori

- Allarme inclinazione 3° e spia di segnalazione
- Ruote piene antitraccia
- Telaio stretto 1,50 m
- Anelli di sollevamento/ancoraggio
- Interruttore selettore comando terra con blocco a chiave
- Spia indicatore stato batteria
- Contatore
- Avvisatore acustico
- Zattera porta strumenti su piattaforma
- Sistema discesa manuale

## Opzioni disponibili

- Piattaforma montaggio basso 0,76 m x 1,52 m
- Entrata laterale con cancello ad apertura verso l'interno
- Tubazione aria 13 mm sulla piattaforma
- Batterie AGM da 305 A/hr esenti da manutenzione al posto delle standard
- Allarme movimenti
- Pacchetto allarmi <sup>2</sup>
- Fari da lavoro su piattaforma
- Fari di testa e di coda
- Lampeggiante arancione
- Spine e prese
- Protezione console acrilica
- Cuffie cilindri

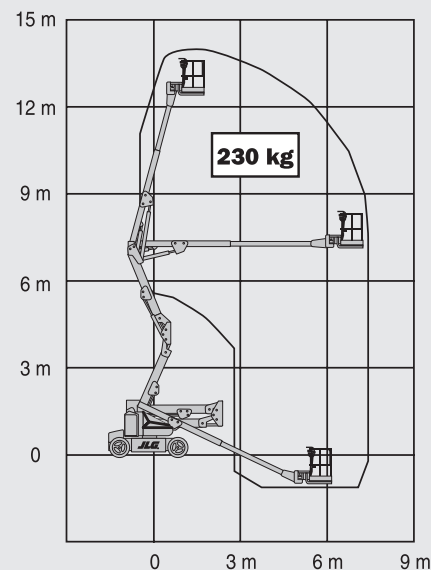


<sup>1</sup> Pilota spie luminose sulla console di comando della piattaforma per anomalie sistema, batteria scarica, spia inclinazione e stato interruttore a pedale.

<sup>2</sup> Comprende allarme movimenti e lampeggiante arancione.

## E400An PIATTAFORME AEREE A BRACCIO ARTICOLATO

Altezza piattaforma (piano calpestio)	12,19 m
Sbraccio orizzontale	6,45 m
Altezza scavalcamento	6,55 m
Rotazione (non continua)	360°
Portata piattaforma – Non limitata	230 kg
Rotazione piattaforma	180°
A. Dimensioni piattaforma	0,76 m x 1,22 m
B. Larghezza totale	1,50 m
C. Ingombro di coda (condizioni di lavoro)	0,10 m
D. Altezza a riposo	1,97 m
E. Lunghezza a riposo	5,51 m
F. Passo ruote	2,01 m
G. Luce da terra	0,13 m
Peso lordo del veicolo <sup>1</sup>	5.800 kg
Pressione massima esercitata al suolo	7,3 kg/cm <sup>2</sup>
Velocità di traslazione	4,8 km/h
Pendenza superabile	30%
Pneumatici	22 x 6 x 17.05 (Fronte) Anti traccia 25 x 7-12 (Retro) Anti traccia
Raggio di sterzata – Interno	0,86 m
Raggio di sterzata – Esterno	3,15 m
Sistema elettrico	48V DC
Batterie	8 x 6V 370 A/hr
Sistema di trazione	Doppio elettrico
Freni Automatici	Negativi a molla
Sistema idraulico	Magnete permanente
Pompa idraulica	Ad ingranaggi
Serbatoio idraulico	20 L



JLG Industries, Inc. è leader nella progettazione e produzione di attrezzature per l'accesso, relativi servizi e accessori.

JLG dispone di impianti produttivi negli Stati Uniti, Francia, Romania, Cina e Belgio. Clienti in tutta Europa, Scandinavia, Africa e Medio Oriente possono contare su una rete di vendita e assistenza ideata per fornire il massimo livello di supporto.

JLG è un'azienda appartenente a Oshkosh Corporation.

