

DIECI

PEGASUS

40.16 | 40.18 | 50.25 | 60.16 | 60.21 | 45.30 | 50.26



NEW CONSTRUCTION ***DIE GESAMTE BAUSTELLE IM GRIFF***

Die Anforderungen auf der Baustelle ändern sich: Die Betriebskosten müssen gesenkt, die Maschinenproduktivität muss kontinuierlich verbessert werden. Dieci erfüllt die neuen Anforderungen seiner Kunden und ergänzt sein Produktangebot mit neuen Modellen, die die Produktlinie Bausektor komplettieren.

Immer noch vielseitigere Maschinen - für unterschiedliche Aufgaben - noch **leistungsstärker**, noch **zuverlässiger**, noch **einfacher** und noch intuitiver zu bedienen, stets unter den besten Sicherheitsbedingungen. Praktisch auch in der Wartung, dank **langlebiger** Komponenten und modernster Werkstoffe.

Die Produktlinie **Pegasus** übertrifft alle anderen Teleskopklader sowohl hinsichtlich der maximalen Tragkraft als auch der Reichweite des Auslegers: Durch den Endlos-Schwenkbereich des Oberwagens* deckt er einen Arbeitsbereich von bis zu 2122 m² ab. Dank der breiten Palette an verfügbaren Anbaugeräten ist die Maschine daher vielseitig als Teleskopklader, Kran und Hubarbeitsbühne einsetzbar.

Mit ihr haben Sie die gesamte Baustelle in Ihren Händen.

* Nicht verfügbar bei den Modellen 40.16 und 40.18

VIELSEITIG UND SICHER

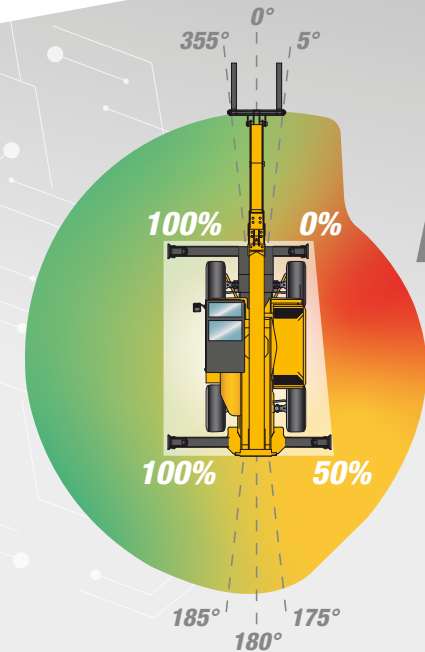
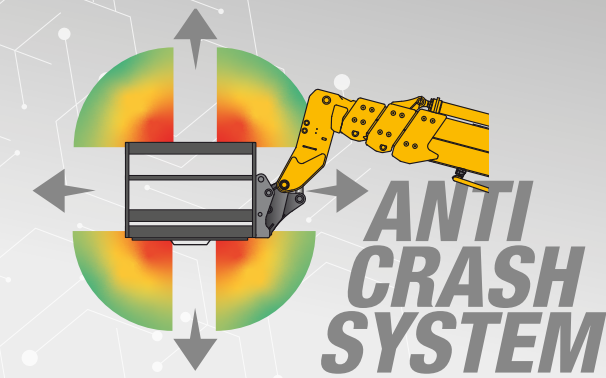
ALLES IN EINER MASCHINE

- Besser als ein Teleskoplader: Der **Endlos-Schwenkbereich*** deckte einen Arbeitsbereich von bis zu 2122 m² ab
- Besser als eine Plattform: Große **Stabilität und Genauigkeit**, auch in extremen Höhen
- Besser als ein Kran: **Absolut sicheres** Bewegen und Heben, sowohl auf Rädern als auch auf Auslegern, auf einer ebenen Fläche wie im Gelände

SICHERHEIT DURCH AUTOMATISIERUNG

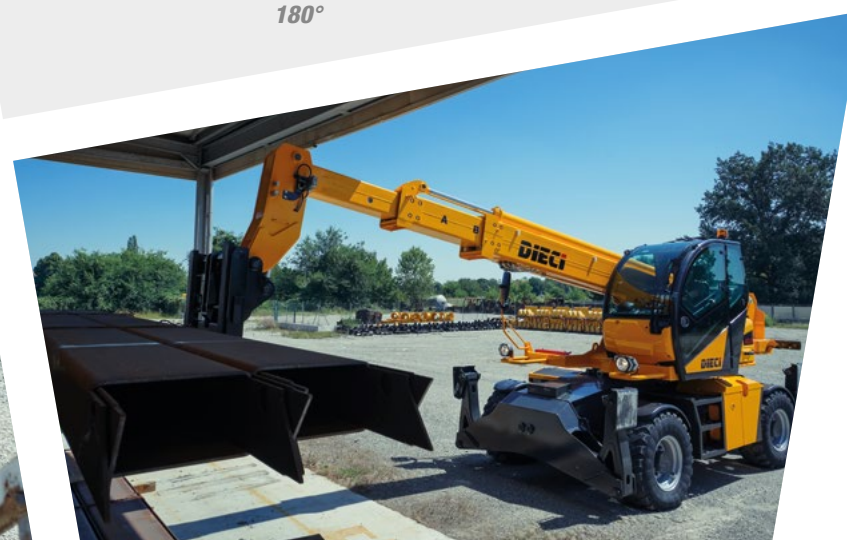
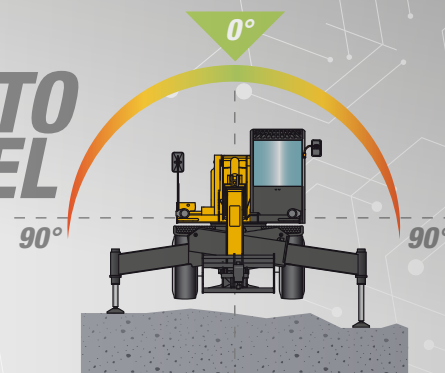
- **Selbstaussgleich:** Automatische Selbstausgleichsfunktion anhand einer einfachen Tastenbetätigung, auf jeder Art von Boden
- **Easy-Work-System:** Die Tragfähigkeit passt sich automatisch der Position der Stabilisatoren* an
- **Anti-Crash-System:** Null Kollisionen, absolute Präzision und maximale Sicherheit für die Bediener im Korb, dank der Einstellung von Einsatzbereichseinschränkungen in alle Richtungen
- **Arm-too-high-Funktion:** Automatische Begrenzung der Fahrgeschwindigkeit bei angehobenem Ausleger
- **Hinterachssperre:** Die Schwingung der Hinterachse wird bei angehobenem Arm und sich drehendem Oberwagen von mehr als 5° automatisch blockiert

* Nicht verfügbar bei den Modellen 40.16 und 40.18



EASY WORK SYSTEM

AUTO LEVEL



PEGASUS 40.16

- ↑ Hubhöhe 15,7 m
- 📊 Tragkraft 4000 kg
- ⚡ Leistung 85,9 kW@2200 U/min
- 📦 Leergewicht 13660 kg
- 🔄 400°-Schwenkbereich



PEGASUS 40.18

- ↑ Hubhöhe 18,0 m
- 📊 Tragkraft 4000 kg
- ⚡ Leistung 85,9 kW@2200 U/min
- 📦 Leergewicht 14700 kg
- 🔄 400°-Schwenkbereich



PEGASUS 50.25

- ↑ Hubhöhe 24,1 m
- 📊 Tragkraft 5000 kg
- ⚡ Leistung 100 kW@2200 U/min
- 📦 Leergewicht 18000 kg
- 🔄 Endlos-Schwenkbereich



PEGASUS 60.16

- ↑ Hubhöhe 16,2 m
- 📊 Tragkraft 6000 kg
- ⚡ Leistung 100 kW@2200 U/min
- 📦 Leergewicht 17300 kg
- 🔄 Endlos-Schwenkbereich



PEGASUS 60.21

- ↑ Hubhöhe 20,5 m
- 📊 Tragkraft 6000 kg
- ⚡ Leistung 100 kW@2200 U/min
- 📦 Leergewicht 17800 kg
- 🔄 Endlos-Schwenkbereich



PEGASUS 50.26

- ↑ Hubhöhe 25,7 m
- 📊 Tragkraft 5000 kg
- ⚡ Leistung 127 kW@1900 U/min
- 📦 Leergewicht 21000 kg
- 🔄 Endlos-Schwenkbereich



PEGASUS 45.30

- ↑ Hubhöhe 29,6 m
- 📊 Tragkraft 4500 kg
- ⚡ Leistung 127 kW@1900 U/min
- 📦 Leergewicht 22150 kg
- 🔄 Endlos-Schwenkbereich



WENDIG UND EINFACH ZU BEDIENEN

HIGH-TECH, UNKOMPLIZIERTE MANÖVER

- Aufgrund des extrem hohen Stands der Technik der Baureihe Pegasus lassen sich die Maschinen mit einem modernen, voll integrierten **elektronischen Fahrzeugsteuerungssystem** ganz einfach bedienen. Drehzahlregelung, Fahrgeschwindigkeit und Diagnose werden von einer **einzigsten Steuereinheit** verwaltet, die die optimalen Arbeitsparameter misst und auf dem Display in Echtzeit anzeigt
- Das überarbeitete **Soft Motion-System** macht jede Auslegerbewegung durch automatische Geschwindigkeitsverringerung bei Annäherung an dessen physikalische Grenzen oder wenn die Maschine auf Voralarm steht einfach zu handhaben
- Die Funktion **Umgekehrte Fahrtrichtung*** passt automatisch die Lenkung und die Achsneigungssperre an, wenn sich der Oberwagen um 180° dreht, während die **automatische Radausrichtung** (optional) das Rücksetzen der gewünschten Lenkart erleichtert

* Optional, nicht verfügbar bei den Modellen 40.16 und 40.18



HOCHMODERNE STEUERUNG

- **VDC-Controller:** Mit 7"-Display, interaktiv und vollständig steuerbar*
- **3 wählbare Fahrmodi:** Eco, Normal und Creeper**
- **3 wählbare Lenkarten:** Rundlauf, Frontal und Hundegang
- **Ecowork Funktion:** Joystick mit integriertem automatischem Beschleuniger**
- Dynamischer Begrenzer zur Erhöhung/Verminderung der Fahrgeschwindigkeit**

* Nicht verfügbar bei den Modellen 40.16 und 40.18

** Verfügbar bei den Modellen 50.26 und 45.30

SPITZENLEISTUNGEN DES AUSLEGERS

- Verstärkter Ausleger aus **hoch widerstandsfähigem Stahl**, stets bereit und reaktionsschnell bei jedem Einsatz
- Ausfahrzylinder mit Stoßdämpfer beim Schließen und mehr Komfort mit **Soft Motion**
- **Elektronisch geregelte Schwingungsdämpfung** abhängig von Geschwindigkeit und Höhe
- **Load Sensing - Flow Sharing**-Technik: 5 Simultanbewegungen mit unabhängig voneinander einstellbaren Höchstgeschwindigkeiten



LEISTUNGSSTARK, SCHNELL UND ÖKOLOGISCH

HYDROSTATISCHEM ANTRIEB

- Inching-Pedal: **Maximale Fahrpräzision** auch bei Höchst Drehzahl
- Höchstgeschwindigkeit **40 km/h***

* 30 km/h bei den Modellen 40.16 und 40.18

AUSGEREIFTE ELEKTRONIK

- **Drei verfügbare Motoren:** Optimierte Leistung und Effizienz
- **Hohes Drehmoment:** Für **maximale Performance**
- Vollelektronische Motorsteuerung: **Begrenzter Kraftstoffverbrauch** und **niedrige Emissionen**

SAUBERE LEISTUNG

- Stage V/Tier 4f*
- Katalysatoren DOC+SCR
- Dieselpartikelfilter (DPF)**
- AdBlue-Tank

* Stage IV/Tier 4f bei den Modellen 50.26 und 45.30

** Wo durch spezielle Umweltschutzgesetze vorgeschrieben, nicht verfügbar bei den Modellen 50.26 und 45.30



HOCH TECHNOLOGISCH UND BEDIENERFREUNDLICH

PERFEKTE SICHT

- Optimale Sicht in alle Richtungen: Dank der **großen Glasfläche** und dem **Panoramadach mit Scheibenwischer**
- Integrierte **LED-Arbeitsscheinwerfer:** Verbesserte Sicht, sparsamerer Verbrauch, längere Lebensdauer*
- Scheinwerfer überall: An den Maschinenseiten, am Ausleger und am Auslegerkopf*
- **3 drahtlose Kameras:** Heck, rechte Seite und Auslegerkopf **in einem 7"-Display***
- **Rückfahrkamera** als Alternative*, angezeigt auf dem integrierten Display

UMFASSENDE KOMFORT

- Kabine mit **der größten auf dem Markt verfügbaren Tür**
- Sorgfältig ausgearbeitete Anordnung der Bedienelemente
- Einstellbare Lenksäule und Steuerarmlehne
- Wahlweise **mechanischer oder Luftfedersitz**
- **Optimierte Luftströme:** zahlreiche Luftdüsen, Dach- und Heckscheibenöffnung
- **Beheizbare Heckscheibe***
- **Doppelter Luftfilter:** Staub- und Geruchsschutz für den Bediener*

* Optional

UNVERGLEICHLICHE TECHNOLOGIE

- Sitz mit **kapazitivem Joystick 5 in 1** serienmäßig*
- Interaktiver Joystick mit spezieller LED-Beleuchtung für jede Funktion
- **TFT 3.5"-Display** für Diagnose, Getriebemanagement und Lenkung
- **TFT 7"-Display** für die Steuerung der Anbaugeräte, Verbraucher, Lastbegrenzer und Rückfahrkamera**

* Doppelter Joystick bei den Modellen 50.26 und 45.30

** Nicht verfügbar bei den Modellen 40.16 und 40.18

KONTROLLE UND SICHERHEIT

- **Lastanzeige auf dem Display:** Maschinenkonfiguration, Stabilisatoren, Auslegerwinkel und -ausziehlänge, Arbeitshöhe, Anbaugeräte, Tragkraftgrenze und aktuelle Tragkraft immer im Blick
- **Automatischer Einzug der Stabilisatoren** anhand einer einfachen Tastenbetätigung in der Kabine*
- **Fernsteuerung** (optional) mit einem Display ausgestattet, mit dem der Bediener alle Maschinenfunktionen unter Kontrolle hat**

* Verfügbar bei den Modellen 60.16, 60.21 und 50.25

** Serienmäßig bei den Modellen 50.26 und 45.30



DTS

- Das **Dieci Telematic System** ist das innovative Telematiksystem, das es dem Supportteam von Dieci ermöglicht mit der Maschine ferngesteuert zu interagieren, um Geolokalisierung, Leistung und Telemetrie zu überwachen und zu steuern.
- Durch die Installation einer hochtechnologischen Steuereinheit können sich der Kunde und die Muttergesellschaft **in Echtzeit** von einem Computer oder einem beliebigen mobilen Gerät aus mit der Maschine **verbinden** und dank der **GSM- und GPS-Netze** wissen, wo sie sich befindet, ob und wie sie **funktioniert** und **Funktionsanomalien erkennen**.
- Die Betriebsdaten, die über eine Cloud gesammelt werden, ermöglichen eine umfassende **Überwachung und Diagnose**. Das Supportteam kann die Parameter direkt analysieren, Leistungseinbrüche erkennen und Funktionalitäten mit einem Software-Update korrigieren oder angeben, welche Wartungsarbeiten durchzuführen sind, um die **Kosten zu optimieren** und die **hohe Effizienz von Betriebsmitteln und Flotte** aufrechtzuerhalten.
- Maschine und Bediener sind aktiv gegen **Diebstahl und Unfälle geschützt**: Wenn sie sich aus einem vordefinierten Bereich entfernt, wird sofort eine Benachrichtigung gesendet. Durch die Einstellung eines Sicherheitsbetriebswegs wird der Bediener sofort alarmiert, wenn die Gefahr eines Aufpralls oder einer Anomalie besteht.

VIELSEITIG UND MULTIFUNKTIONAL

BEREIT FÜR ALLES

- **Automatische Anbaugeräteerkennung:** Keine manuelle Bedienung, voreingestelltes Ladediagramm, mehr Komfort und **maximale Sicherheit**
- **Hydraulische Verriegelung des Zubehörs:** Doppelzylinder, doppelte Wirkung, größtmögliche Stabilität
- **Schaufeln** für den Bodenumschlag von Zuschlagstoffen, **Mischer** für Beton, **Gabeln** und **Federgabeln**, **Bogengerüstzange**

BESSER ALS EIN KRAN

- **Maximale Stabilität** auf jedem Untergrund
- **Winde** mit großer Tragkraft
- **Gitterausleger mit Winde** für maximale Distanzen

BESSER ALS EINE HUBARBEITSBÜHNE

- **Bis zu 33,8 m Reichweite** in einer Position
- Bis zu 6 m **ausfahrbare Körbe**
- **Positiv-negativ winkelbarer Ausleger**





TECHNISCHE DATEN

LEISTUNGEN

Maschinenmodell	PEGASUS 40.16 - 400°	PEGASUS 40.18 - 400°	PEGASUS 45.30	PEGASUS 50.25	PEGASUS 50.26	PEGASUS 60.16	PEGASUS 60.21
Maximale Tragkraft	4000 kg (8818 lb)	4000 kg (8818 lb)	4500 kg (9921 lb)	5000 kg (11023 lb)	5000 kg (11023 lb)	6000 kg (13228 lb)	6000 kg (13228 lb)
Maximale Hubhöhe	15,70 m (51,5 ft)	18,00 m (59,1 ft)	29,6 m (97,1 ft)	24,10 m (79,1 ft)	25,7 m (84,3 ft)	16,20 m (53,1 ft)	20,50 m (67,3 ft)
Max. waagrechtcr Ausschub	13,40 m (44 ft)	15,30 m (50,2 ft)	26,0 m (85,3 ft)	21,50 m (70,5 ft)	21,9 m (71,9 ft)	13,70 m (44,9 ft)	18,10 m (59,4 ft)
Schwenkwinkel der Gabeln	133°	133°	133°	133°	133°	133°	133°
Zugkraft	6500 daN (14613 lbf)	6500 daN (14613 lbf)	10000 daN (22481 lbf)	9400 daN (21132 lbf)	10000 daN (22481 lbf)	9400 daN (21132 lbf)	9400 daN (21132 lbf)
Max. Steigfähigkeit	37%	37%	40%	40%	40%	40%	40%
Leergewicht	13660 kg (30115 lg)	14700 kg (32408 lb)	22150 kg (48832 lb)	18000 kg (39683 lb)	21000 kg (46297 lb)	17300 kg (38140 lb)	17800 kg (39242 lb)
Höchstgeschwindigkeit (auf Reifen mit dem maximal zulässigen Durchmesser bezogen)	30 km/h (18,6 mph)	30 km/h (18,6 mph)	40 km/h (24,9 mph)	40 km/h (24,9 mph)	40 km/h (24,9 mph)	40 km/h (24,9 mph)	40 km/h (24,9 mph)

MOTOR

Maschinenmodell	PEGASUS 40.16 - 400°	PEGASUS 40.18 - 400°	PEGASUS 45.30	PEGASUS 50.25	PEGASUS 50.26	PEGASUS 60.16	PEGASUS 60.21
Marke	Perkins	Perkins	FPT	Perkins	FPT	Perkins	Perkins
Nennleistung	85,9 kW (115 HP)	85,9 kW (115 HP)	125 kW (168 HP)	100 kW (134 HP)	125 kW (168 HP)	100 kW (134 HP)	100 kW (134 HP)
@U/min	2200 rpm	2200 rpm	2200 rpm	2200 rpm	2200 rpm	2200 rpm	2200 rpm
Spitzenleistung	85,9 kW (115 HP)	85,9 kW (115 HP)	127 kW (170 HP)	100 kW (134 HP)	127 kW (170 HP)	100 kW (134 HP)	100 kW (134 HP)
@U/min	2200 rpm	2200 rpm	1900 rpm	2200 rpm	1900 rpm	2200 rpm	2200 rpm
Betrieb	4-Takt	4-Takt	4-Takt	4-Takt	4-Takt	4-Takt	4-Takt
Einspritzung	Elektronisch, Common-Rail	Elektronisch, Common-Rail	Elektronisch, Common-Rail	Elektronisch, Common-Rail	Elektronisch, Common-Rail	Elektronisch, Common-Rail	Elektronisch, Common-Rail
Anzahl und Anordnung der Zylinder	4, vertikal in Reihe	4, vertikal in Reihe	4, vertikal in Reihe	4, vertikal in Reihe	4, vertikal in Reihe	4, vertikal in Reihe	4, vertikal in Reihe
Hubraum	3621 cm³ (221 in³)	3621 cm³ (221 in³)	4485 cm³ (274 in³)	3621 cm³ (221 in³)	4485 cm³ (274 in³)	3621 cm³ (221 in³)	3621 cm³ (221 in³)
Verbrauch	216 g/kWh (355,32 lb/Hp h)	216 g/kWh (355,32 lb/Hp h)	280 g/kWh (460,6 lb/Hp h)	216 g/kWh (355,32 lb/Hp h)	280 g/kWh (460,6 lb/Hp h)	216 g/kWh (355,32 lb/Hp h)	216 g/kWh (355,32 lb/Hp h)
@U/min	1900 rpm	1900 rpm	1900 rpm	1900 rpm	1900 rpm	1900 rpm	1900 rpm
Abgasnormen	Stage V/Tier 4f	Stage V/Tier 4f	Stage IV/Tier 4f	Stage V/Tier 4f	Stage IV/Tier 4f	Stage V/Tier 4f	Stage V/Tier 4f
Abgasbehandlung	DOC+DPF+SCR (mit AdBlue)	DOC+DPF+SCR (mit AdBlue)	DOC+SCR (AdBlue)	DOC+DPF+SCR (mit AdBlue)	DOC+SCR (AdBlue)	DOC+DPF+SCR (mit AdBlue)	DOC+DPF+SCR (mit AdBlue)
Kühlsystem	Flüssigkühlung	Flüssigkühlung	Flüssigkühlung	Flüssigkühlung	Flüssigkühlung	Flüssigkühlung	Flüssigkühlung
Ansaugung	Turbolader, 16 Ventile mit Nachkühler	Turbolader, 16 Ventile mit Nachkühler	Turbolader, 16 Ventile mit Nachkühler	Turbolader, 16 Ventile mit Nachkühler	Turbolader, 16 Ventile mit Nachkühler	Turbolader, 16 Ventile mit Nachkühler	Turbolader, 16 Ventile mit Nachkühler



HYDRAULIKANLAGE

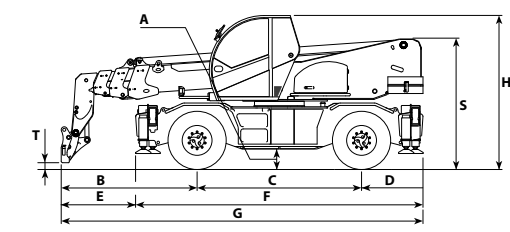
Maschinenmodell	PEGASUS 40.16 - 400°	PEGASUS 40.18 - 400°	PEGASUS 45.30	PEGASUS 50.25	PEGASUS 50.26	PEGASUS 60.16	PEGASUS 60.21
Typ Hydraulikpumpe	Zahnradpumpe für Hydrolenkung und Bewegungen	Zahnradpumpe für Hydrolenkung und Bewegungen	Verstellpumpe mit Load Sensing für Hydrolenkung und Bewegungen	Verstellpumpe mit Load Sensing für Hydrolenkung und Bewegungen. Zahnradpumpe für Nebenverbraucher	Verstellpumpe mit Load Sensing für Hydrolenkung und Bewegungen	Verstellpumpe mit Load Sensing für Hydrolenkung und Bewegungen. Zahnradpumpe für Nebenverbraucher	Verstellpumpe mit Load Sensing für Hydrolenkung und Bewegungen. Zahnradpumpe für Zusatzfunktionen
Leistung Hydraulikpumpe	120 L/min (31,7 gal/min)	120 L/min (31,7 gal/min)	290 L/min (76,6 gal/min)	190 L/min (50,2 gal/min)	290 L/min (76,6 gal/min)	190 L/min (50,2 gal/min)	190 L/min (50,2 gal/min)
Max. Betriebsdruck	24,0 MPa (3481 psi)	24,0 MPa (3481 psi)	30,0 MPa (4351 psi)	30,0 MPa (4351 psi)	30,0 MPa (4351 psi)	30,0 MPa (4351 psi)	30,0 MPa (4351 psi)
Bedienung Steuerventil	Proportionaler Joystick 5in1	Proportionaler Joystick 5in1	Doppelter proportionaler Joystick	Proportionaler Joystick 5in1	Doppelter proportionaler Joystick	Proportionaler Joystick 5in1	Proportionaler Joystick 5in1
Typ Steuerventil	Elektronisch geregeltes hydraulisches Servo-Steuerventil mit 5 Sektionen, proportional „Load Sensing“ mit „Flow Sharing“, 5 gleichzeitige Bewegungen mit für jede Bewegung unabhängiger Regulierung der max. Geschwindigkeit.	Elektronisch geregeltes hydraulisches Servo-Steuerventil mit 5 Sektionen, proportional „Load Sensing“ mit „Flow Sharing“, 5 gleichzeitige Bewegungen mit für jede Bewegung unabhängiger Regulierung der max. Geschwindigkeit	Elektronisch geregeltes hydraulisches Servo-Steuerventil mit 5 Sektionen, proportional „Load Sensing“ mit „Flow Sharing“, 5 gleichzeitige Bewegungen mit für jede Bewegung unabhängiger Regulierung der max. Geschwindigkeit	Elektronisch geregeltes hydraulisches Servo-Steuerventil mit 5 Sektionen, proportional „Load Sensing“ mit „Flow Sharing“, 5 gleichzeitige Bewegungen mit für jede Bewegung unabhängiger Regulierung der max. Geschwindigkeit. Öl in Konstantstromfunktion an Hydraulikkupplungen	Elektronisch geregeltes hydraulisches Servo-Steuerventil mit 5 Sektionen, proportional „Load Sensing“ mit „Flow Sharing“, 5 gleichzeitige Bewegungen mit für jede Bewegung unabhängiger Regulierung der max. Geschwindigkeit. Öl in Konstantstromfunktion an Hydraulikkupplungen	Elektronisch geregeltes hydraulisches Servo-Steuerventil mit 5 Sektionen, proportional „Load Sensing“ mit „Flow Sharing“, 5 gleichzeitige Bewegungen mit für jede Bewegung unabhängiger Regulierung der max. Geschwindigkeit. Öl in Konstantstromfunktion an Hydraulikkupplungen	Elektronisch geregeltes hydraulisches Servo-Steuerventil mit 5 Sektionen, proportional „Load Sensing“ mit „Flow Sharing“, 5 gleichzeitige Bewegungen mit für jede Bewegung unabhängiger Regulierung der max. Geschwindigkeit. Öl in Konstantstromfunktion an Hydraulikkupplungen

ANTIRIEB

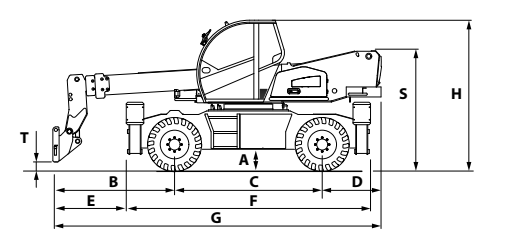
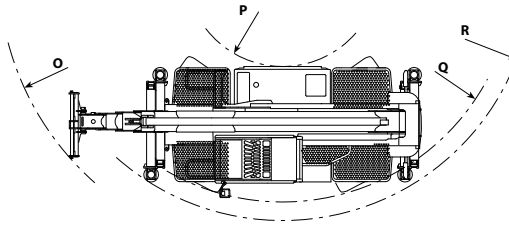
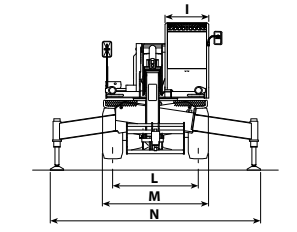
Maschinenmodell	PEGASUS 40.16 - 400°	PEGASUS 40.18 - 400°	PEGASUS 45.30	PEGASUS 50.25	PEGASUS 50.26	PEGASUS 60.16	PEGASUS 60.21
Antriebsart	Hydrostatischer Antrieb mit Verstellpumpe	Hydrostatischer Antrieb mit Verstellpumpe	Hydrostatisch, stufenlos mit elektronischer Steuerung	Hydrostatisch mit Verstellpumpe	Hydrostatischer Antrieb mit elektronischer Regelung mit Verstellpumpe und ECO-Funktion	Hydrostatischer Antrieb mit Verstellpumpe	Hydrostatischer Antrieb mit Verstellpumpe
Hydraulikmotor	Hydrostatisch mit stufenloser automatischer Regelung	Hydrostatisch mit stufenloser automatischer Regelung	Hydrostatisch mit stufenloser automatischer Regelung	Hydrostatisch mit stufenloser automatischer Regelung	Hydrostatisch mit stufenloser automatischer Regelung	Hydrostatisch mit stufenloser automatischer Regelung	Hydrostatisch mit stufenloser automatischer Regelung
Umschaltung	Elektrohydraulisch, bei sich in Bewegung befindlicher Maschine bedienbar	Elektrohydraulisch, bei sich in Bewegung befindlicher Maschine bedienbar	Elektrohydraulisch	Elektrohydraulisch, aktivierbar bei fahrender Maschine	Elektronisch gesteuert, kann auch bei fahrender Maschine betätigt werden	Elektrohydraulisch, bei sich in Bewegung befindlicher Maschine bedienbar	Elektrohydraulisch, bei sich in Bewegung befindlicher Maschine bedienbar
Inching	Pedal für genaue Fahrbewegung	Pedal für genaue Fahrbewegung	Elektronisches Pedal für genaue Fahrbewegung	Elektronisches Pedal für genaue Fahrbewegung	Elektronisches Pedal für genaue Fahrbewegung	Elektronisches Pedal für genaue Fahrbewegung	Elektronisches Pedal für genaue Fahrbewegung
Getriebe	Servogesteuertes 2-Gang-Getriebe	Servogesteuertes 2-Gang-Getriebe	Servogesteuertes 2-Gang-Getriebe	Servogesteuertes 2-Gang-Getriebe	Servogesteuertes 2-Gang-Getriebe	Servogesteuertes 2-Gang-Getriebe	Servogesteuertes 2-Gang-Getriebe

ABMESSUNGEN

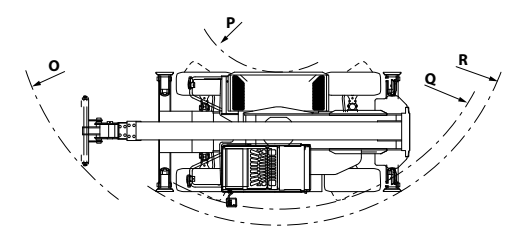
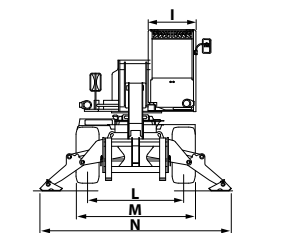
	PEGASUS 40.16 - 400°	PEGASUS 40.18 - 400°	PEGASUS 45.30	PEGASUS 50.25	PEGASUS 50.26	PEGASUS 60.16	PEGASUS 60.21
A	310 mm (12,2 in)	310 mm (12,2 in)	420 mm (16,5 in)	360 mm (14,2 in)	420 mm (16,5 in)	360 mm (14,2 in)	360 mm (14,2 in)
B	2430 mm (95,7 in)	2280 mm (89,8 in)	3230 mm (127,2 in)	3410 mm (134,3 in)	3239 mm (127,5 in)	2657 mm (104,6 in)	2835 mm (111,6 in)
C	2950 mm (116,1 in)	2950 mm (116,1 in)	3300 mm (129,9 in)	2950 mm (116,1 in)	3240 mm (127,6 in)	2950 mm (116,1 in)	2950 mm (116,1 in)
D	1175 mm (46,3 in)	1175 mm (46,3 in)	1870 mm (73,6 in)	1640 mm (64,6 in)	1870 mm (73,6 in)	1364 mm (53,7 in)	1365 mm (53,7 in)
E	1490 mm (58,7 in)	1330 mm (52,4 in)	1955 mm (77 in)	2240 mm (88,2 in)	1370 mm (53,9 in)	1486 mm (58,5 in)	1665 mm (65,6 in)
F	4880 mm (192,1 in)	4880 mm (192,1 in)	6455 mm (254,1 in)	5290 mm (208,3 in)	6455 mm (254,1 in)	5290 mm (208,3 in)	5290 mm (208,3 in)
G	6740 mm (265,4 in)	6630 mm (261 in)	8400 mm (330,7 in)	8000 mm (315 in)	8409 mm (331,1 in)	6970 mm (274,4 in)	7150 mm (281,5 in)
H	3030 mm (119,3 in)	3030 mm (119,3 in)	3095 mm (121,9 in)	3030 mm (119,3 in)	3095 mm (121,9 in)	3030 mm (119,3 in)	3030 mm (119,3 in)
I	980 mm (38,6 in)	980 mm (38,6 in)	980 mm (38,6 in)	980 mm (38,6 in)	980 mm (38,6 in)	980 mm (38,6 in)	980 mm (38,6 in)
L	1920 mm (75,6 in)	1920 mm (75,6 in)	2000 mm (78,7 in)	1920 mm (75,6 in)	2000 mm (78,7 in)	1920 mm (75,6 in)	1920 mm (75,6 in)
M	2380 mm (93,7 in)	2380 mm (93,7 in)	2500 mm (98,4 in)	2380 mm (93,7 in)	2500 mm (98,4 in)	2380 mm (93,7 in)	2380 mm (93,7 in)
N	3968 mm (156,2 in)	3968 mm (156,2 in)	5625 mm (221,5 in)	5070 mm (199,6 in)	5625 mm (221,5 in)	5070 mm (199,6 in)	5070 mm (199,6 in)
O	5163 mm (203,3 in)	5163 mm (203,3 in)	5960 mm (234,6 in)	6000 mm (236,2 in)	5360 mm (211 in)	5489 mm (216,1 in)	5630 mm (221,7 in)
P	1700 mm (66,9 in)	1700 mm (66,9 in)	1535 mm (60,4 in)	1700 mm (66,9 in)	1535 mm (60,4 in)	1700 mm (66,9 in)	1700 mm (66,9 in)
Q	4430 mm (174,4 in)	4430 mm (174,4 in)	4400 mm (173,2 in)	4430 mm (174,4 in)	4400 mm (173,2 in)	4430 mm (174,4 in)	4430 mm (174,4 in)
R	4750 mm (187 in)	4750 mm (187 in)	4915 mm (193,5 in)	4790 mm (188,6 in)	4915 mm (193,5 in)	4790 mm (188,6 in)	4790 mm (188,6 in)
S	2420 mm (95,3 in)	2420 mm (95,3 in)	2752 mm (108,3 in)	2651 mm (104,4 in)	2752 mm (108,3 in)	2581 mm (101,6 in)	2556 mm (100,6 in)
T	200 mm (7,9 in)	140 mm (5,5 in)	90 mm (3,5 in)	85 mm (3,3 in)	131 mm (5,2 in)	124 mm (4,9 in)	119 mm (4,7 in)

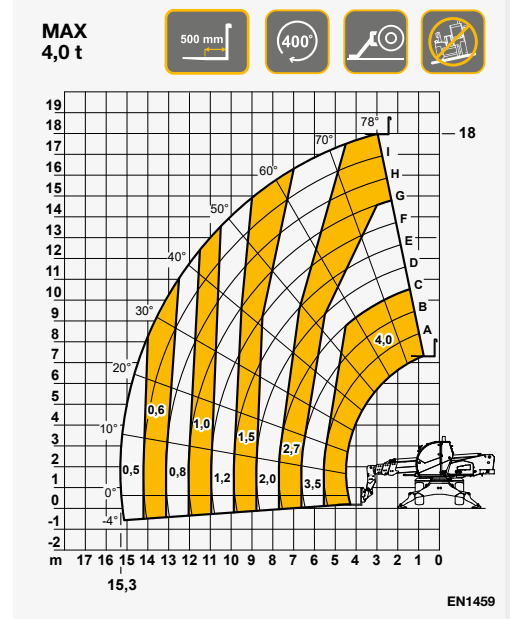


45.30 | 50.25 | 50.26 | 60.16 | 60.21

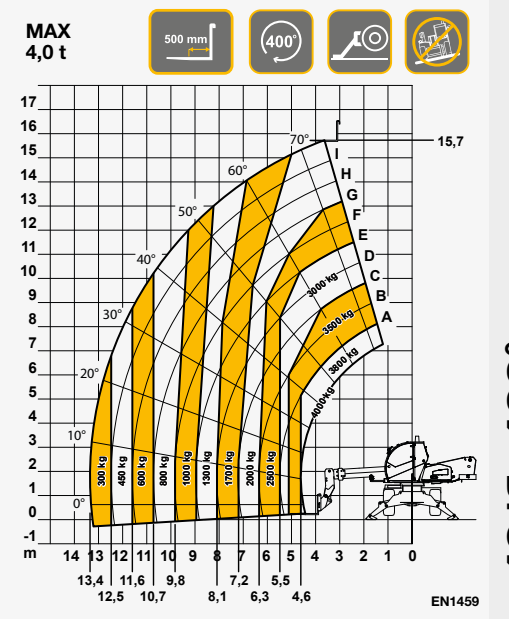


40.16 | 40.18

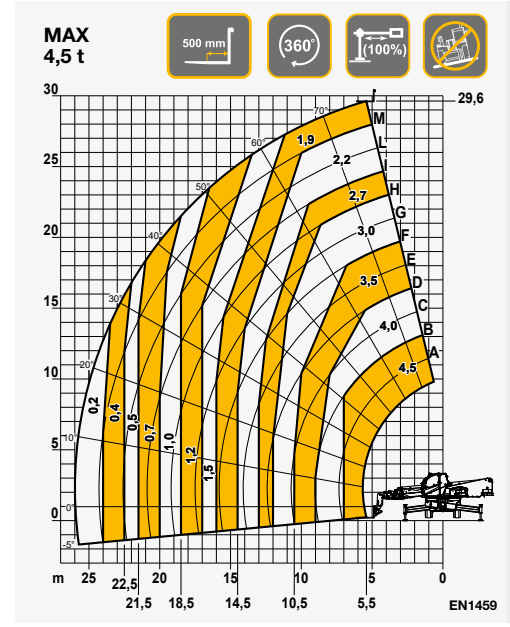




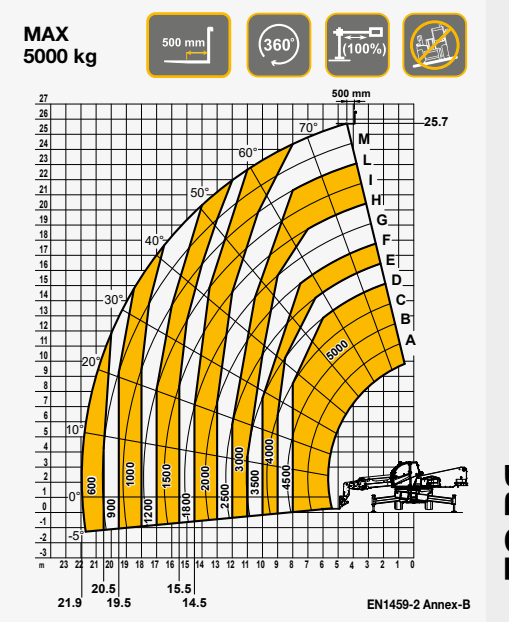
40.18 - 400°



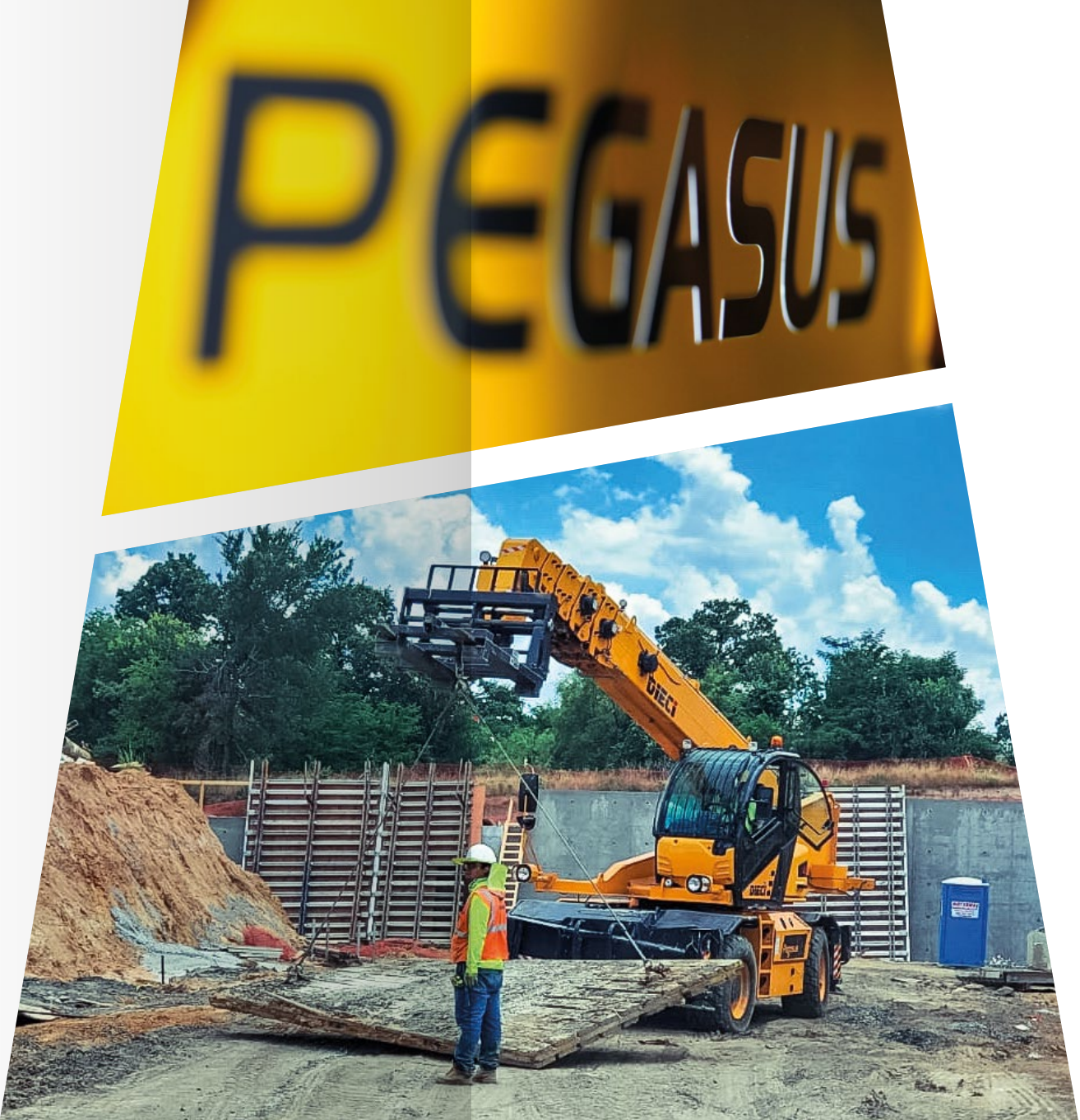
40.16 - 400°



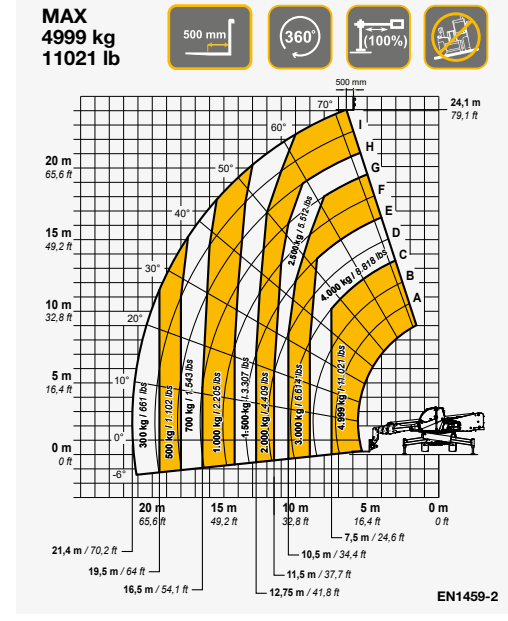
45.30



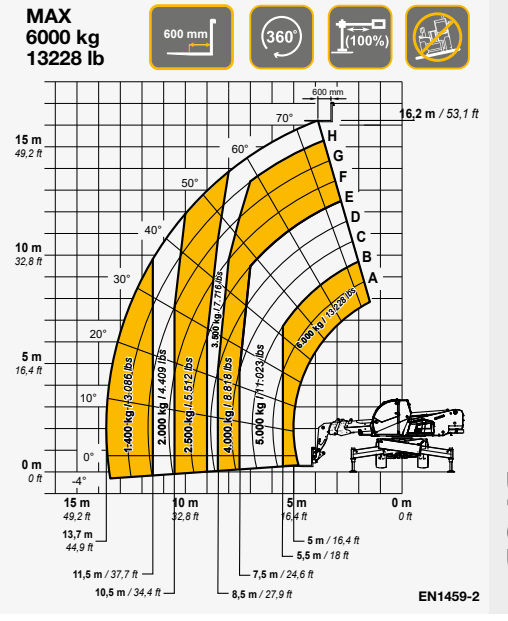
50.26



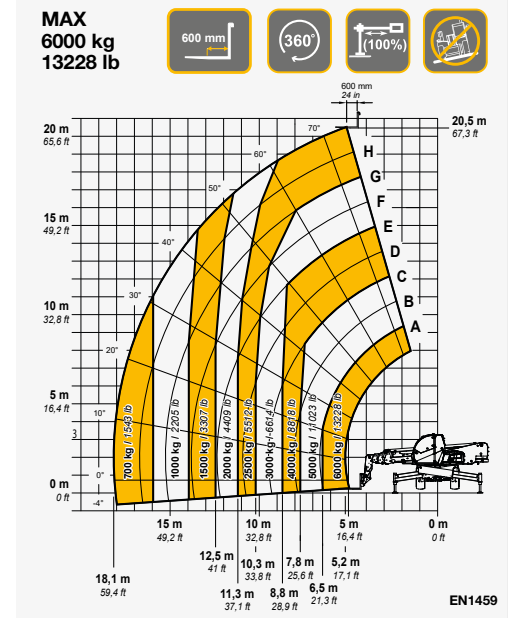
PEGASUS



50.25



60.16



60.21

DIECI SERVICE

UNTERSTÜTZUNG ZU JEDER ZEIT UND AN JEDEM ORT

Mit Headquarter in der italienischen Region Emilia Romagna - mit einer Fläche von über 135.000 m² und etwa 400 Angestellten – und 3 Niederlassungen in Deutschland, Großbritannien und Frankreich: Vertreten in über 70 Ländern mit einem **verzweigten Netz von über 400 Händlern** und Vertragswerkstätten. Dies ist die Grundlage unseres weltweiten technischen Kundendienstes **Dieci Service**: Unsere Kunden werden direkt von hochqualifizierten Technikern unterstützt und jede Anfrage wird in kürzester Zeit beantwortet. Dieci Service führt **in wenigen Stunden außerordentliche Eingriffe durch und stellt Ersatzteile auf der ganzen Welt bereit**.

Besuchen Sie die Website www.dieci.com und finden Sie den Händler in Ihrer Nähe.

400 HÄNDLER

70 LÄNDER

3 NIEDERLASSUNGEN



PEGASUS

40.16 | 40.18 | 50.25 | 60.16 | 60.21 | 45.30 | 50.26

DIECI

www.dieci.com

