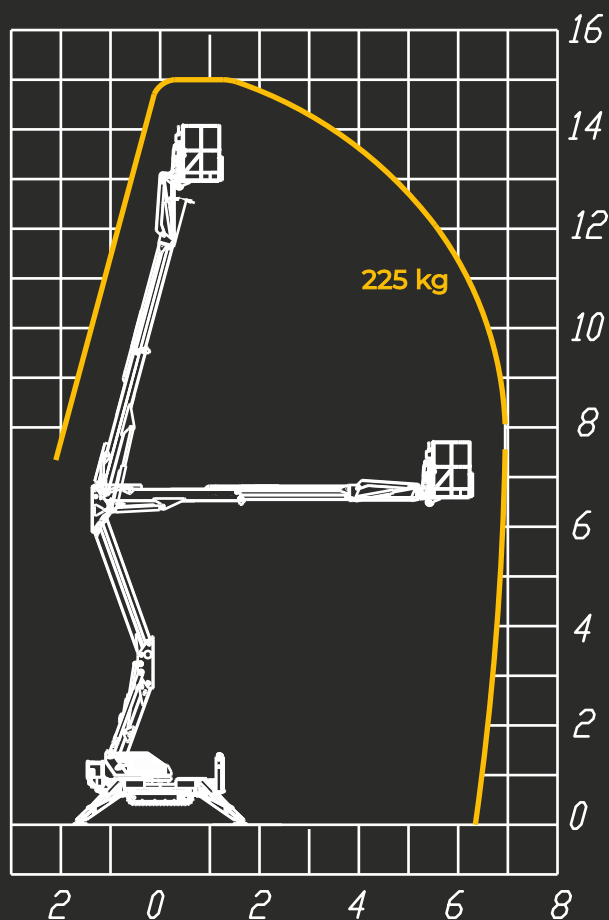


diagramma di lavoro



info tecniche



STABILIZZATORI
Z+Z



CONTROLLI
Idraulici



ALTEZZA MAX
15,00 m



ROTAZIONE CESTO
400°



ALTEZZA CESTO
13,00 m



GVW
1,9 ton



SBRACCIO MAX
7,00 m



DIMENSIONI
3210x3265



PORTATA CESTO
225 kg



ROTAZIONE CESTO
0°



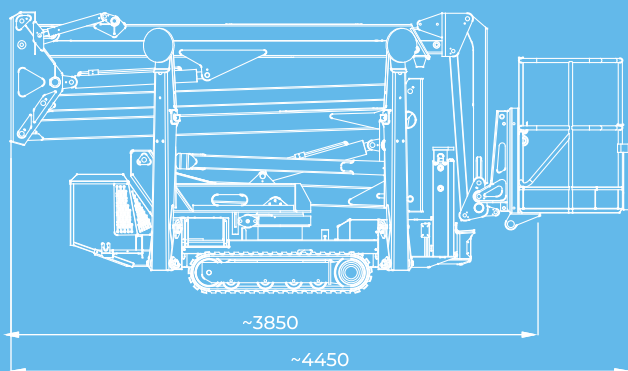
DIMENSIONI CESTO
1400x700x1100



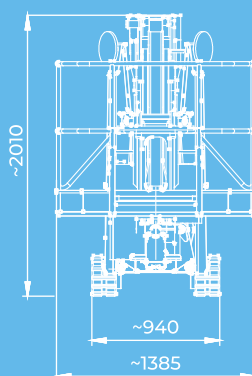
GANCIO
-

forSte
155
RAPTOR
EDGE

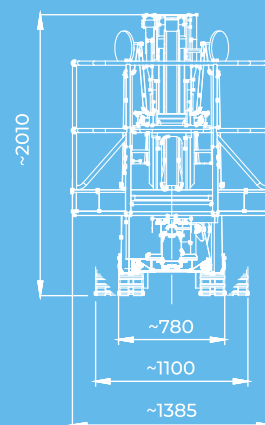
dimensioni



Versione
standard



Versione
con cingoli
allargabili



Maggior robustezza e stabilità
Semplicità e affidabilità



Bi-energia
Cestello ad espansione